

СОДЕРЖАНИЕ



X-EPС
стр. 8.1 3



X-POC
стр. 8.1 3



X-EPMF
стр. 8.1 4



X-EPL
стр. 8.1 4



X-EPLL
стр. 8.1 5



X-EPLF
стр. 8.1 5



X-EPH
стр. 8.1 6



X-EPFH
стр. 8.1 6



X-EPLM
стр. 8.1 7



X-EPM
стр. 8.1 7



X-EPB
стр. 8.1 8



X-EPD
стр. 8.1 8



X-EPX
стр. 8.1 9



X-EPHW
стр. 8.1 9



X-EPU
стр. 8.1 10



X-EPG
стр. 8.1 10



X-EPV
стр. 8.1 10



X-EPZA
стр. 8.1 11



X-EPE
стр. 8.1 11



X-EPEG
стр. 8.1 12



X-EPY
стр. 8.1 12



X-EPWY
стр. 8.1 13



X-EPGJ
стр. 8.1 13



X-EPF
стр. 8.1 14



X-EPР
стр. 8.1 14



X-EPKD
стр. 8.1 15



X-EPKD
стр. 8.1 15



X-EPK
стр. 8.1 16



X-EPKG
стр. 8.1 16



X-EPKJ
стр. 8.1 17



X-EPKJ
стр. 8.1 17



X-EPLJ
стр. 8.1 17



X-EPLJ
стр. 8.1 17



X-EPYJ
стр. 8.1 18



X-EPYJ
стр. 8.1 18

8.1 БЫСТРОРАЗЪЕМНЫЕ ФИТИНГИ

Х-ЕР СЕРИЯ

Описание

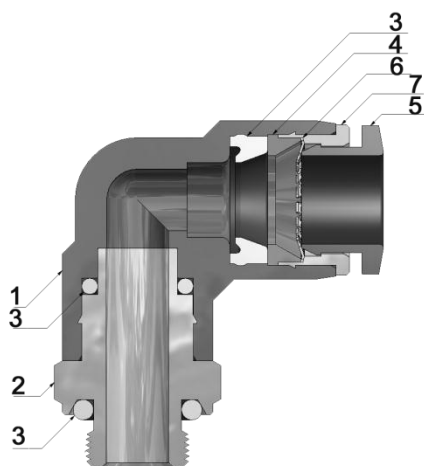
Быстроразъемные фитинги цангового типа для быстрого монтажа пневматической трубки с внешним диаметром : Ø 4, 6, 8, 10, 12, 14, 16 мм.



Технические характеристики

Рабочее давление	10 бар
Испытательное давление	15 бар
Рабочая температура	0 ~ 60°C
Рабочая среда	сжатый воздух, вакуум
Используемые трубки	полиуретан, полиамид, нейлон, полиэтилен, полиэстер, тефлон
Тип резьбы	дюймовая цилиндрическая G (BSP)

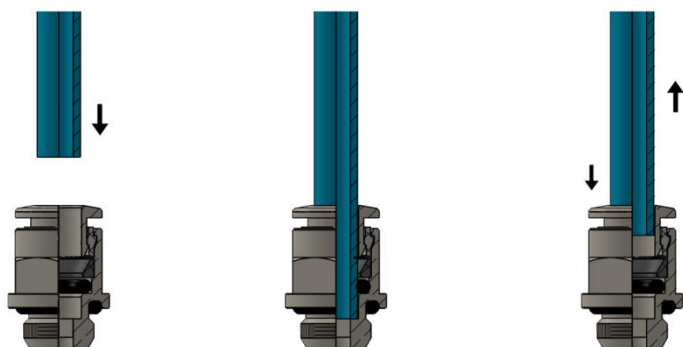
Конструкция



№		Материал
1	Корпус	PBT (констр. пластик)
2	Металлическая часть	BRASS (ник. латунь)
3	Уплотнение	NBR (тех. резина)
4	Обратное кольцо	POM (констр. пластик)
5	Нажимная втулка	POM (констр. пластик)
6	Цанга	SUS (нержавеяка)
7	Фланец	ZINC (цинк)

Обозначение резьбы	01	02	03	04
Резьба BSP	G1/8	G1/4	G3/8	G1/2

Установка и эксплуатация



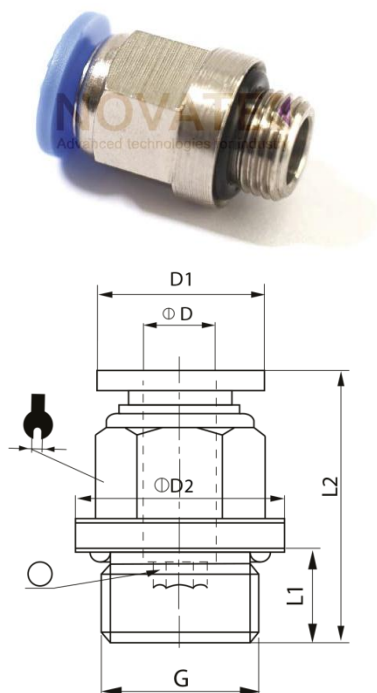
- Чтобы вставить трубку в фитинг, отрежьте трубку под квадратом (90 °), вставьте до конца и осторожно потяните, чтобы убедиться, что она правильно подсоединена.
- При наличии каких-либо повреждений или царапин на поверхности трубки или овальной формы может произойти утечка воздуха и выпуск трубки.
- Внешний диаметр полиуретановых трубок увеличивается при приложении давления. Повторная установка в фитинг может быть невозможна. Проверьте внешний диаметр трубки и замените трубку, если расширение серьезное.
- Всегда снимайте, отрезая часть трубки, ранее вставленную в фитинг. Используйте подходящий труборез.

ОТКЛЮЧЕНИЕ ТРУБКИ ОТ ФИТИНГА

- Убедитесь, что давление равно нулю, прежде чем снимать трубку с фитинга.
- Чтобы освободить трубку, нажимайте на фиксирующее кольцо (нажимная втулка) на конце и вытягивайте трубку одной рукой.

Х-ЕРС СЕРИЯ

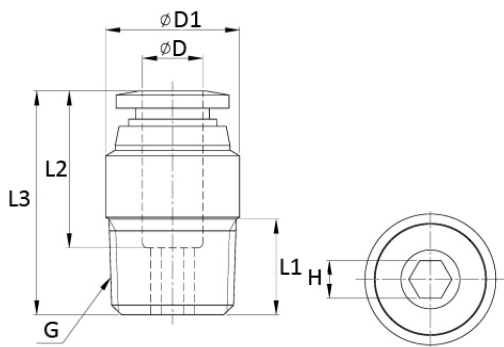
Прямой с внешней резьбой под шестигранник и ключ в комплекте с уплотнительной резинкой.



Модель	ØD	G	ØD1	ØD2	L1	L2	O	ключ
X-ЕРС4М5	4	M5	12	14	3,5	17,5	3	8
X-ЕРС401G		G1/8	12	14	5,5	19,5	3	10
X-ЕРС402G		G1/4	12	17	7,5	18,6	3	10
X-ЕРС403G		G3/8	12	20	7,5	19,6	3	10
X-ЕРС6М5	6	M5	14	14	3,5	20	4	8
X-ЕРС601G		G1/8	14	14	5,5	22	4	12
X-ЕРС602G		G1/4	14	17	7,5	22,5	4	12
X-ЕРС603G		G3/8	14	20	7,5	20,3	4	12
X-ЕРС604G	G1/2	14	24	10	23	4	12	
X-ЕРС801G	8	G1/8	16	14	5,5	25	4	14
X-ЕРС802G		G1/4	16	17	7,5	24	5	14
X-ЕРС803G		G3/8	16	20	7,5	20,5	6	14
X-ЕРС804G		G1/2	16	24	10	24	6	14
X-ЕРС1001G	10	G1/8	19,5	14	5,5	29	4	17
X-ЕРС1002G		G1/4	19,5	17	7,5	30,5	6	17
X-ЕРС1003G		G3/8	19,5	20	7,5	27	8	17
X-ЕРС1004G		G1/2	19,5	24	10	30	8	17
X-ЕРС1201G	12	G1/8	23	14	5,5	30	4	21
X-ЕРС1202G		G1/4	23	17	7,5	33	6	21
X-ЕРС1203G		G3/8	23	20	7,5	28	8	21
X-ЕРС1204G		G1/2	23	24	10	30,5	8	21
X-ЕРС1403G	14	G3/8	23	22	7,5	32,5	8	22
X-ЕРС1404G		G1/2	23	24	10	30	10	24
X-ЕРС1603G	16	G3/8	27	20	7,5	35	8	24
X-ЕРС1604G		G1/2	27	24	10	37	10	24

Х-РОС СЕРИЯ

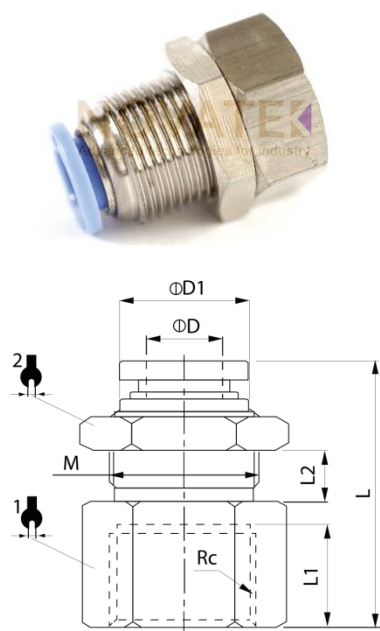
Прямой с внешней резьбой в компактном исполнении под шестигранник в комплекте с уплотнительной резинкой.



Модель	ØD	G	L1	L2	L3	D1	H
X-РОС04М5С	4	M5X0,8	3,5	14,8	20,9	10	2
X-РОС04G01C		G1/8	5,5	14,8	18,8	10	3
X-РОС06М5С	6	M5	3,5	-	-	10	2
X-РОС06G01C		G1/8	5,5	16,4	20,7	12	4
X-РОС06G02C		G1/4	7,5	16,4	21,4	14	4

Х-ЕРМФ СЕРИЯ

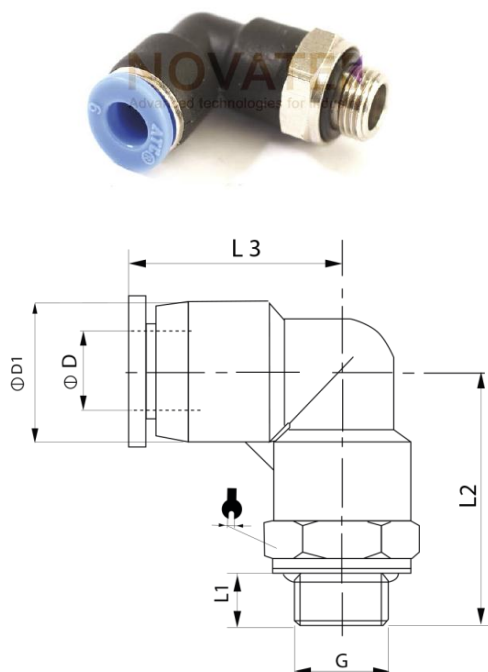
Прямой с внутренней резьбой под трубку и под ключ с возможностью панельного монтажа.



Модель	ØD	Rc	L	L1	L2	ØD1	к-ч 1	к-ч 2	M
X-ЕРМФ4М5	4	M5	-	-	-	10	14	14	M12X1
X-ЕРМФ401G		Rc1/8	24	8,5	6	10	14	14	M12X1
X-ЕРМФ402G		Rc1/4	26,5	11	6	10	17	14	M12X1
X-ЕРМФ6М5	6	M5	-	-	-	12	17	17	M14X1
X-ЕРМФ601G		Rc1/8	24,8	8,5	7	12	17	17	M14X1
X-ЕРМФ602G		Rc1/4	29,5	11	7	12	17	17	M14X1
X-ЕРМФ603G	6	Rc3/8	30,5	12	7	12	21	17	M14X1
X-ЕРМФ604G		Rc1/2	33	14	7	12	24	17	M14X1
X-ЕРМФ801G		Rc1/8	26,5	8,5	7,5	14	19	19	M16X1
X-ЕРМФ802G	8	Rc1/4	32	11	7,5	14	19	19	M16X1
X-ЕРМФ803G		Rc3/8	34,3	12	7,5	14	21	19	M16X1
X-ЕРМФ804G		Rc1/2	36,5	14	7,5	14	24	19	M16X1
X-ЕРМФ1001G	10	Rc1/8	30	8,5	9,5	17	24	24	M20X1
X-ЕРМФ1002G		Rc1/4	32,5	11	9,5	17	24	24	M20X1
X-ЕРМФ1003G		Rc3/8	34	12	9,5	17	24	24	M20X1
X-ЕРМФ1004G	10	Rc1/2	38	14	9,5	17	24	24	M20X1
X-ЕРМФ1201G		Rc1/8	31,5	8,5	10	20	24	26	M22X1
X-ЕРМФ1202G		Rc1/4	34	11	10	20	24	26	M22X1
X-ЕРМФ1203G	12	Rc3/8	35	12	10	20	24	26	M22X1
X-ЕРМФ1204G		Rc1/2	37	14	10	20	24	26	M22X1

Х-ЕРЛ СЕРИЯ

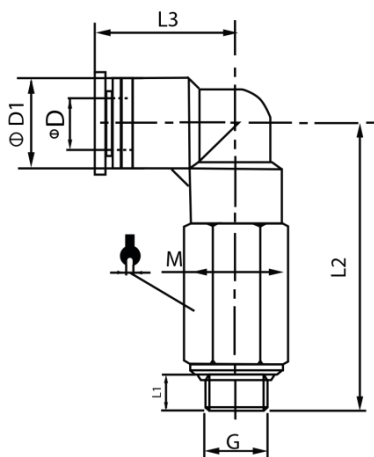
Угловой (под 90°) поворотный с внешней резьбой в комплекте с уплотнительным кольцом.



Модель	ØD	G	L1	L2	L3	ØD1	к-ч	
X-EPL4M5	4	M5	3,5	23,5	19	11,5	8	
X-EPL401G		G1/8	5,5	25,5	19	11,5	14	
X-EPL402G		G1/4	7,5	28	19	11,5	17	
X-EPL403G		G3/8	7,5	28	19	11,5	20	
X-EPL6M5	6	M5	3,5	23,7	19,2	13,5	8	
X-EPL601G		G1/8	5,5	25,7	19,2	13,5	14	
X-EPL602G		G1/4	7,5	28,2	19,2	13,5	17	
X-EPL603G		G3/8	7,5	28,7	19,2	13,5	20	
X-EPL604G	6	G1/2	10	31,2	19,2	13,5	24	
X-EPL801G		G1/8	5,5	29	22,5	15	14	
X-EPL802G		G1/4	7,5	31,5	22,5	15	17	
X-EPL803G		G3/8	7,5	32	22,5	15	20	
X-EPL804G	8	G1/2	10	34,5	22,5	15	24	
X-EPL1001G		G1/8	5,5	34	27,8	19	17	
X-EPL1002G		G1/4	7,5	36,5	27,8	19	17	
X-EPL1003G		G3/8	7,5	36,5	27,8	19	20	
X-EPL1004G	10	G1/2	10	40	27,8	19	24	
X-EPL1201G		G1/8	5,5	36	29,5	21,5	21	
X-EPL1202G		G1/4	7,5	38,5	29,5	21,5	21	
X-EPL1203G		G3/8	7,5	38,5	29,5	21,5	21	
X-EPL1204G	12	G1/2	10	41,5	29,5	21,5	24	
X-EPL1403G		G3/8	7,5	39	30,5	23,5	22	
X-EPL1404G		14	G1/2	10	42,5	30,5	23,5	24
X-EPL1603G			G3/8	7,5	42,5	33	26,5	24
X-EPL1604G	16	G1/2	10	44,5	33	26,5	24	

Х-EPLL СЕРИЯ

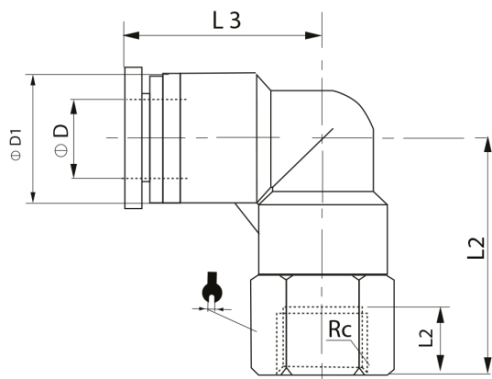
Угловой (под 90°) поворотный с внешней резьбой и удлиненной базой в комплекте с уплотнительным кольцом.



Модель	ØD	G	L1	L2	L3	ØD1	к-ч
X-EPLL4M5	4	M5	3,5	35,5	19	11,5	8
X-EPLL401G		G1/8	5,5	37,5	19	11,5	14
X-EPLL402G		G1/4	7,5	39,5	19	11,5	17
X-EPLL6M5	6	M5	3,5	37,2	19,2	13,5	8
X-EPLL601G		G1/8	5,5	39,2	19,2	13,5	14
X-EPLL602G		G1/4	7,5	41,7	19,2	13,5	17
X-EPLL603G	6	G3/8	7,5	43,2	19,2	13,5	20
X-EPLL604G		G1/2	10	47,2	19,2	13,5	24
X-EPLL801G		G1/8	5,5	44,3	22,5	15	14
X-EPLL802G	8	G1/4	7,5	46,3	22,5	15	17
X-EPLL803G		G3/8	7,5	48	22,5	15	20
X-EPLL804G		G1/2	10	50,3	22,5	15	24
X-EPLL1001G	10	G1/8	5,5	56	27,8	19	17
X-EPLL1002G		G1/4	7,5	56,5	27,8	19	17
X-EPLL1003G		G3/8	7,5	56,5	27,8	19	20
X-EPLL1004G	10	G1/2	10	60	27,8	19	24
X-EPLL1201G		G1/8	5,5	59	29,5	21,5	21
X-EPLL1202G		12	G1/4	7,5	61,5	29,5	21,5
X-EPLL1203G	G3/8		7,5	62	29,5	21,5	21
X-EPLL1204G	G1/2		10	65	29,5	21,5	24

Х-EPLF СЕРИЯ

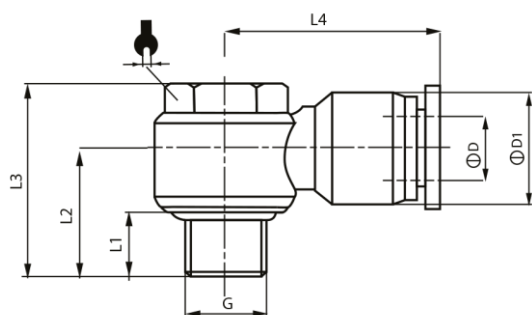
Угловой (под 90°) поворотный с внутренней резьбой.



Модель	ØD	Rc	L1	L2	L3	ØD1	к-ч
X-EPLF4M5	4	M5	5,5	19,5	19	11,5	10
X-EPLF401G		Rc1/8	8,5	23,3	19	11,5	14
X-EPLF402G		Rc1/4	11	25,8	19	11,5	17
X-EPLF403G	6	Rc3/8	12	26,8	19	11,5	17
X-EPLF6M5		M5	5,5	19,2	19,2	13,5	12
X-EPLF601G		Rc1/8	8,5	22,7	19,2	13,5	14
X-EPLF602G	6	Rc1/4	11	25,7	19,2	13,5	17
X-EPLF603G		Rc3/8	12	27,2	19,2	13,5	21
X-EPLF604G		Rc1/2	14	29,2	19,2	13,5	24
X-EPLF801G	8	Rc1/8	8,5	25	22,5	15	14
X-EPLF802G		Rc1/4	11	28,5	22,5	15	17
X-EPLF803G		Rc3/8	12	30	22,5	15	21
X-EPLF804G	8	Rc1/2	14	32	22,5	15	24
X-EPLF1001G		Rc1/8	8,5	29,8	27,8	19	14
X-EPLF1002G		10	Rc1/4	11	32,3	27,8	19
X-EPLF1003G	Rc3/8		12	33,8	27,8	19	21
X-EPLF1004G	Rc1/2		14	36,8	27,8	19	24
X-EPLF1201G	12	Rc1/8	8,5	32	29,5	21,5	21
X-EPLF1202G		Rc1/4	11	34,5	29,5	21,5	21
X-EPLF1203G		Rc3/8	12	35,5	29,5	21,5	21
X-EPLF1204G		Rc1/2	14	38	29,5	21,5	24

Х-ЕРН СЕРИЯ

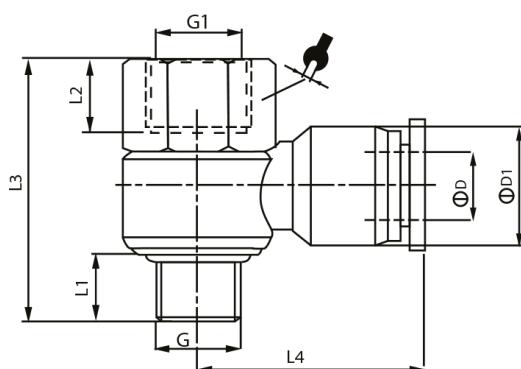
Угловой (под 90°) поворотный, компактный в комплекте с уплотнительным кольцом.



Модель	ØD	G	L1	L2	L3	L4	ØD1	к-ч
X-ERN4M5	4	M5	3,5	12,5	21	23,5	11,5	12
X-ERN401G		G1/8	5,5	14,5	23	23,5	11,5	12
X-ERN402G		G1/4	7,5	17,3	26,3	25,5	11,5	14
X-ERN6M5	6	M5	3,5	12,5	21	23,5	13,5	12
X-ERN601G		G1/8	5,5	14,5	23	23,5	13,5	12
X-ERN602G		G1/4	7,5	16,7	26,3	25,4	13,5	14
X-ERN603G	6	G3/8	7,5	19	32	29,5	13,5	19
X-ERN604G		G1/2	10	24,5	39	32,5	13,5	24
X-ERN801G		G1/8	5,5	15,2	23	26,5	15	12
X-ERN802G	8	G1/4	7,5	18	26,3	28,9	15	14
X-ERN803G		G3/8	7,5	19	32	29,8	15	19
X-ERN804G		G1/2	10	24,5	39	32,5	15	24
X-ERN1001G	10	G1/8	5,5	17,2	23	30,5	19	12
X-ERN1002G		G1/4	7,5	20	26,3	32,6	19	14
X-ERN1003G		G3/8	7,5	21	32	33	19	19
X-ERN1004G	10	G1/2	10	24,7	39	36	19	24
X-ERN1201G		G1/8	5,5	19,3	24,3	33,5	21,5	14
X-ERN1202G		12	G1/4	7,5	21,3	26,3	33,5	21,5
X-ERN1203G	G3/8		7,5	22,2	32	35,5	21,5	19
X-ERN1204G	G1/2		10	26	39	36,5	21,5	24

Х-ЕРНФ СЕРИЯ

Угловой (под 90°) поворотный с внешней и внутренней резьбой (сквозной) в комплекте с уплотнительным кольцом.



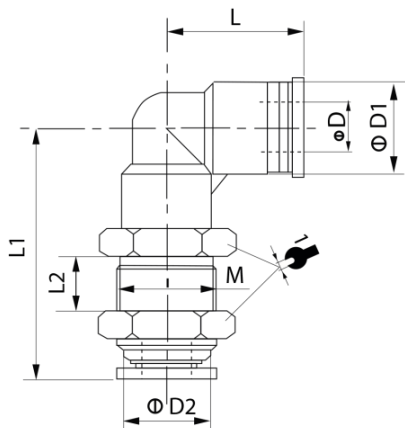
Модель	ØD	G	G1	L1	L2	L3	L4	ØD1	к-ч
X-ERNF4M5	4	M5	M5	3,5	-	-	-	11,5	-
X-ERNF401G		G1/8	G1/8	5,5	8,5	29	23,5	11,5	14
X-ERNF402G		G1/4	G1/4	7,5	11	35	25,5	11,5	17
X-ERNF6M5	6	M5	M5	3,5	-	-	-	13,5	-
X-ERNF601G		G1/8	G1/8	5,5	8,5	29	23,5	13,5	14
X-ERNF602G		G1/4	G1/4	7,5	11	35	25,4	13,5	17
X-ERNF603G	6	G3/8	G3/8	7,5	12	41	29,5	13,5	21
X-ERNF604G		G1/2	G1/2	10	14	47,5	32,5	13,5	24
X-ERNF801G		G1/8	G1/8	5,5	8,5	29	26,5	15	14
X-ERNF802G	8	G1/4	G1/4	7,5	11	35	28,9	15	17
X-ERNF803G		G3/8	G3/8	7,5	12	41	29,8	15	21
X-ERNF804G		G1/2	G1/2	10	14	47,5	32,5	15	24
X-ERNF1001G	10	G1/8	G1/8	5,5	8,5	32	30,3	19	14
X-ERNF1002G		G1/4	G1/4	7,5	11	36	32,6	19	17
X-ERNF1003G		G3/8	G3/8	7,5	12	41	33	19	21
X-ERNF1004G	10	G1/2	G1/2	10	14	47,5	36	19	24
X-ERNF1201G		G1/8	G1/8	5,5	8,5	32	-	21,5	14
X-ERNF1202G		12	G1/4	G1/4	7,5	11	36	33,5	21,5
X-ERNF1203G	G3/8		G3/8	7,5	12	41	35,5	21,5	21
X-ERNF1204G	G1/2		G1/2	10	14	47,5	36,5	21,5	24

Х-ЕРЛМ СЕРИЯ

Прямой соединитель углового типа (под 90°) для панельного монтажа с внешней резьбой по корпусу.



Модель	∅D	∅D1	∅D2	L	L1	L2	M	к-ч
X-EPLM4G	4	11,5	10	19	31	6	M12X1	14
X-EPLM6G	6	13,5	12	19,2	34,5	7	M14X1	17
X-EPLM8G	8	15	14	22,5	41	7,5	M16X1	19
X-EPLM10G	10	10	17	28,5	47	9,5	M20X1	24
X-EPLM12G	12	21,5	20	29,5	49	10	M22X1	26

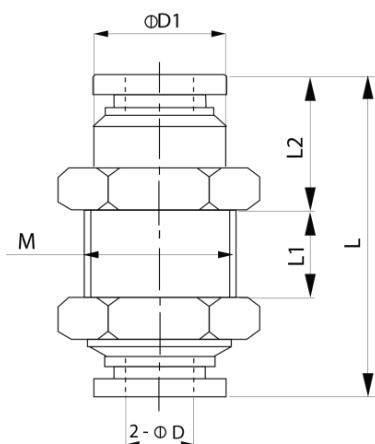


Х-ЕРМ СЕРИЯ

Прямой соединитель прямого типа для панельного монтажа с внешней резьбой по корпусу.

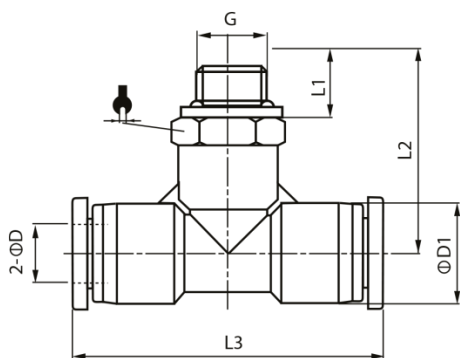


Модель	∅D	∅D1	M	L	L1	L2	к-ч
X-EPM4	4	10	M12X1	30,5	9,5	10	14
X-EPM6	6	12	M14X1	31	7,5	10,6	17
X-EPM8	8	14	M16X1	34,5	6,5	12	19
X-EPM10	10	17	M20X1	41,5	11,5	12	24
X-EPM12	12	20	M22X1	44,5	12,5	13,5	26
X-EPM14	14	22	M24X1	45	14	12,5	27
X-EPM16	16	24	M26X1	48	16	13,5	29



Х-ЕРВ СЕРИЯ

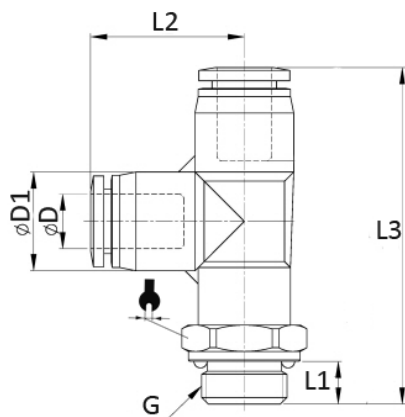
Тройник поворотный с внешней резьбой в комплекте с уплотнительным кольцом.



Модель	ØD	G	L1	L2	L3	ØD1	к-ч
X-EPV4M5	4	M5	3,5	23,5	38	11,5	-
X-EPV401G		G1/8	5,5	25,5	38	11,5	14
X-EPV402G		G1/4	7,5	28	38	11,5	17
X-EPV403G		G3/8	7,5	28,5	38	11,5	20
X-EPV6M5	6	M5	3,5	24,7	39	13,5	-
X-EPV601G		G1/8	5,5	26,7	39	13,5	14
X-EPV602G		G1/4	7,5	28,2	39	13,5	17
X-EPV603G		G3/8	7,5	28,7	39	13,5	20
X-EPV604G	G1/2	10	31,2	39	13,5	24	
X-EPV801G	8	G1/8	5,5	29	45	15	14
X-EPV802G		G1/4	7,5	31,5	45	15	17
X-EPV803G		G3/8	7,5	32	45	15	20
X-EPV804G		G1/2	10	34,5	45	15	24
X-EPV1001G	10	G1/8	5,5	34,5	57	19	17
X-EPV1002G		G1/4	7,5	37	57	19	17
X-EPV1003G		G3/8	7,5	37	57	19	20
X-EPV1004G		G1/2	10	40,5	57	19	24
X-EPV1201G	12	G1/8	5,5	36	59	21,5	21
X-EPV1202G		G1/4	7,5	38,5	59	21,5	21
X-EPV1203G		G3/8	7,5	38,5	59	21,5	21
X-EPV1204G		G1/2	10	41,5	59	21,5	24
X-EPV1403G	14	G3/8	7,5	39,5	60	23,5	22
X-EPV1404G		G1/2	10	43	60	23,5	24
X-EPV1603G	16	G3/8	7,5	42,5	66	26,5	24
X-EPV1604G		G1/2	10	44,5	66	26,5	24

Х-ЕРД СЕРИЯ

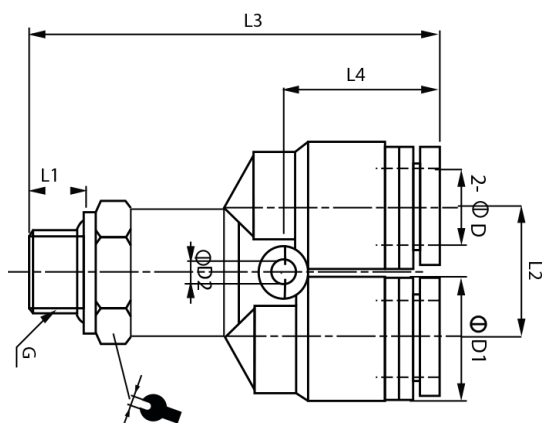
Тройник поворотный с внешней резьбой в комплекте с уплотнительным кольцом.



Модель	ØD	G	L1	L2	L3	ØD1	к-ч
X-EPD4M5	4	M5	3,5	19	40	11,5	-
X-EPD401G		G1/8	5,5	19	42	11,5	14
X-EPD402G		G1/4	7,5	19	44	11,5	17
X-EPD403G		G3/8	7,5	19	43,5	11,5	20
X-EPD6M5	6	M5	3,5	19,2	43,4	13,5	-
X-EPD601G		G1/8	5,5	19,2	45,4	13,5	14
X-EPD602G		G1/4	7,5	19,2	47,4	13,5	17
X-EPD603G		G3/8	7,5	19,2	46,9	13,5	20
X-EPD604G	G1/2	10	19,2	49,4	13,5	24	
X-EPD801G	8	G1/8	5,5	22,5	49,1	15	14
X-EPD802G		G1/4	7,5	22,5	51,1	15	17
X-EPD803G		G3/8	7,5	22,5	50,6	15	20
X-EPD804G		G1/2	10	22,5	52,1	15	24
X-EPD1001G	10	G1/8	5,5	27,8	52,8	19	17
X-EPD1002G		G1/4	7,5	27,8	54,8	19	17
X-EPD1003G		G3/8	7,5	27,8	54,3	19	20
X-EPD1004G		G1/2	10	27,8	55,8	19	24
X-EPD1201G	12	G1/8	5,5	29,5	59,1	21,5	21
X-EPD1202G		G1/4	7,5	29,5	61,1	21,5	21
X-EPD1203G		G3/8	7,5	29,5	60,6	21,5	21
X-EPD1204G		G1/2	10	29,5	61,1	21,5	24
X-EPD1403G	14	G3/8	7,5	29,5	-	23,5	22
X-EPD1404G		G1/2	10	29,5	-	23,5	24
X-EPD1603G	16	G3/8	7,5	32	-	26,5	24
X-EPD1604G		G1/2	10	32	-	26,5	24

Х-ЕРХ СЕРИЯ

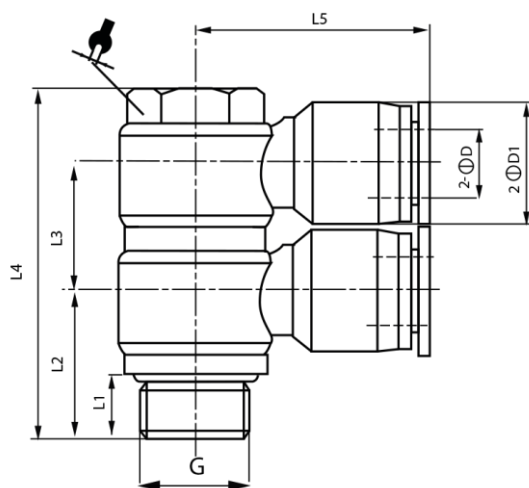
Тройник (разветвитель) поворотный с внешней резьбой в комплекте с уплотнительным кольцом.



Модель	ØD	G	L1	L2	L3	L4	ØD1	ØD2	к-ч
X-EPH4M5	4	M5	3,5	11	41	14,5	11,5	3,2	-
X-EPH401G		G1/8	5,5	11	43	14,5	11,5	3,2	14
X-EPH402G		G1/4	7,5	11	45,5	14,5	11,5	3,2	17
X-EPH403G		G3/8	7,5	11	46	14,5	11,5	3,2	20
X-EPH6M5	6	M5	3,5	13	42	15	13,5	3,2	-
X-EPH601G		G1/8	5,5	13	44	15	13,5	3,2	14
X-EPH602G		G1/4	7,5	13	46,5	15	13,5	3,2	17
X-EPH603G		G3/8	7,5	13	47	15	13,5	3,2	20
X-EPH604G	8	G1/2	10	13	49,5	15	13,5	3,2	24
X-EPH801G		G1/8	5,5	15	46,3	18	15	3,2	14
X-EPH802G		G1/4	7,5	15	48,8	18	15	3,2	17
X-EPH803G		G3/8	7,5	15	49,3	18	15	3,2	20
X-EPH804G	10	G1/2	10	15	51,8	18	15	3,2	24
X-EPH1001G		G1/8	5,5	18	56	21	19	4,2	17
X-EPH1002G		G1/4	7,5	18	58,5	21	19	4,2	17
X-EPH1003G		G3/8	7,5	18	58,5	21	19	4,2	20
X-EPH1004G	12	G1/2	10	18	62	21	19	4,2	24
X-EPH1201G		G1/8	5,5	21	59,5	21,5	21,5	4,2	21
X-EPH1202G		G1/4	7,5	21	62	21,5	21,5	4,2	21
X-EPH1203G		G3/8	7,5	21	62	21,5	21,5	4,2	21
X-EPH1204G	14	G1/2	10	21	65	21,5	21,5	4,2	24
X-EPH1403G		G3/8	7,5	-	-	-	-	-	-
X-EPH1404G		G1/2	10	-	-	-	-	-	-
X-EPH1603G		16	G3/8	7,5	-	-	-	-	-
X-EPH1604G	G1/2		10	-	-	-	-	-	-

Х-ЕРНВ СЕРИЯ

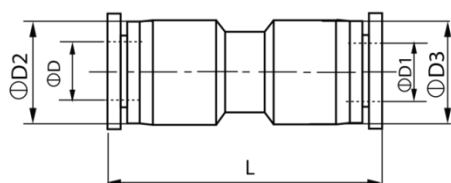
Тройник угловой (под 90°) поворотный с внешней резьбой в комплекте с уплотнительным кольцом.



Модель	ØD	G	L1	L2	L3	L4	L5	ØD1	к-ч
X-EPHW4M5	4	M5	3,5	12	15	36	23,5	11,5	12
X-EPHW401G		G1/8	5,5	14	15	38	23,5	11,5	12
X-EPHW402G		G1/4	7,5	17,3	15	41,5	25,5	11,5	14
X-EPHW6M5		6	M5	3,5	12	15	36	23,5	13,5
X-EPHW601G	G1/8		5,5	14	15	38	23,5	13,5	12
X-EPHW602G	G1/4		7,5	17,3	15	41,5	25,4	13,5	14
X-EPHW603G	G3/8		7,5	19	15,7	49,5	29,5	13,5	19
X-EPHW604G	8	G1/2	10	21,5	15,7	52	29,5	13,5	24
X-EPHW801G		G1/8	5,5	15	15	38	26,5	15	12
X-EPHW802G		G1/4	7,5	18,3	15	41,5	29	15	14
X-EPHW803G		G3/8	7,5	19	15,7	49,5	30	15	19
X-EPHW804G	10	G1/2	10	24,5	21,5	57	32,5	15	24
X-EPHW1001G		G1/8	5,5	16,8	19	42,5	30,5	19	12
X-EPHW1002G		G1/4	7,5	20	21,5	44,8	32,5	19	14
X-EPHW1003G		G3/8	7,5	21	21,5	53	33	19	19
X-EPHW1004G	12	G1/2	10	25	21,5	60	36	19	24
X-EPHW1201G		G1/8	5,5	19,5	21,5	42,8	31,5	21,5	12
X-EPHW1202G		G1/4	7,5	21,5	21,5	44,8	33,5	21,5	14
X-EPHW1203G		G3/8	7,5	22	21,5	53	35,5	21,5	19
X-EPHW1204G	16	G1/2	10	26	21,5	60,5	36,5	21,5	24

Х-ЕПУ СЕРИЯ

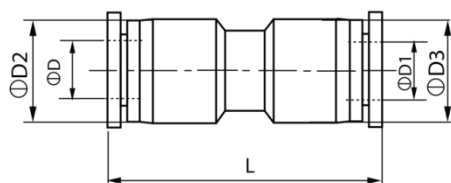
Соединитель прямой с прямым переходом.



Модель	$\varnothing D$	$\varnothing D1$	$\varnothing D2$	$\varnothing D3$	L
X-EPU4	4	4	11,5	11,5	34
X-EPU6	6	6	13,5	13,5	35,5
X-EPU8	8	8	15	15	38,5
X-EPU10	10	10	19	19	48
X-EPU12	12	12	21,5	21,5	49
X-EPU14	14	14	23,5	23,5	48
X-EPU16	16	16	26,5	26,5	64

Х-ЕРГ / РГ СЕРИЯ

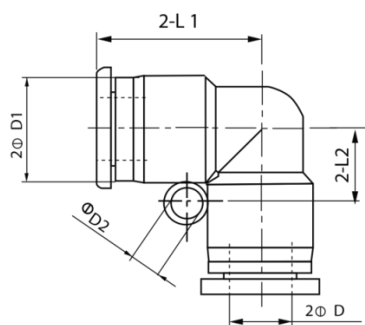
Соединитель прямой (переходник) с не прямым переходом.



Модель	$\varnothing D$	$\varnothing D1$	$\varnothing D2$	$\varnothing D3$	L
X-EPG64	6	4	13,5	11,5	34,5
PG0804N	8	4	14,8	10,5	38,1
X-EPG86	8	6	15	13,5	36,5
PG1006N	10	6	17,5	12,5	39,9
X-EPG108	10	8	19	15	44
PG1208N	12	8	20,5	14,8	45,5
X-EPG1210	12	10	21,5	19	49
PG1412N	14	12	23,0	20,5	49,4
PG1612N	16	12	25,5	20,5	49,9

Х-ЕРВ СЕРИЯ

Соединитель угловой (под 90°) с прямым переходом.



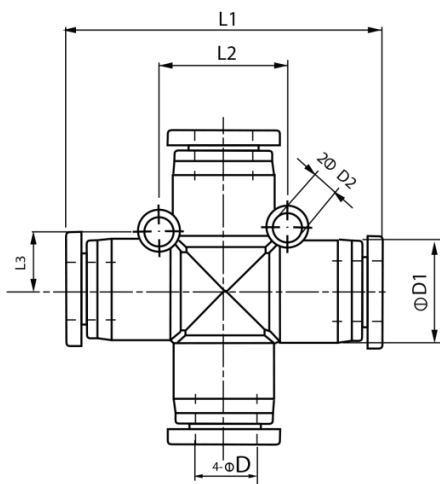
Модель	$\varnothing D$	$\varnothing D1$	$\varnothing D2$	L1	L2
X-EPV4	4	11,5	3,2	19	7
X-EPV6	6	13,5	3,2	19,2	8
X-EPV8	8	15	3,2	22,5	9,5
X-EPV10	10	19	4,2	27,8	12
X-EPV12	12	21,5	4,2	29,5	13
X-EPV14	14	23,5	-	31,9	-
X-EPV16	16	26,5	-	34,3	-

Х-ЕРЗА СЕРИЯ

Крестообразный соединитель с прямым переходом под трубку 4; 6; 8;10; 12 мм.



Модель	ØD	ØD1	ØD2	L1	L2	L3
X-EPZA4	4	11,5	3,2	38	14	7
X-EPZA6	6	13,5	3,2	39	16	8
X-EPZA8	8	15	3,2	45	19	9,5
X-EPZA10	10	19	4,2	57	24	12
X-EPZA12	12	21,5	4,3	59	26	13

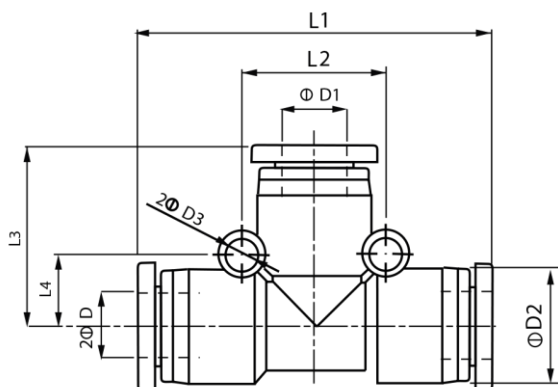


Х-ЕРЕ СЕРИЯ

Тройник с прямым переходом.



Модель	ØD	ØD1	ØD2	ØD3	L1	L2	L3	L4
X-EPE4	4	4	11,5	3,2	38	14	19	7
X-EPE6	6	6	13,5	3,2	39	16	19,2	8
X-EPE8	8	8	15	3,2	45	19	22,5	9,5
X-EPE10	10	10	19	4,2	57	24	27,8	12
X-EPE12	12	12	21,5	4,3	59	26	29,5	13
X-EPE14	14	14	23,5	-	59	-	29,5	-
X-EPE16	16	16	26,5	-	64	-	32	-

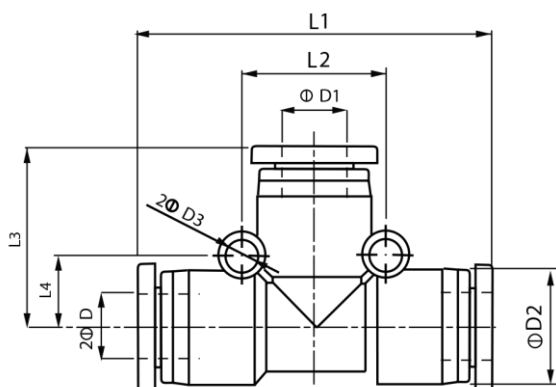


Х-ЕРЕГ СЕРИЯ

Тройник с не прямым переходом.



Модель	ØD	ØD1	ØD2	ØD3	L1	L2	L3	L4
X-EPEG604	6	4	13,5	3,2	39	16	19,2	8
X-EPEG806	8	6	15	3,2	45	19	22,5	9
X-EPEG1008	10	8	19	4,2	57	24	26,8	12
X-EPEG1210	12	10	21,5	4,3	59	26	29,5	13,5

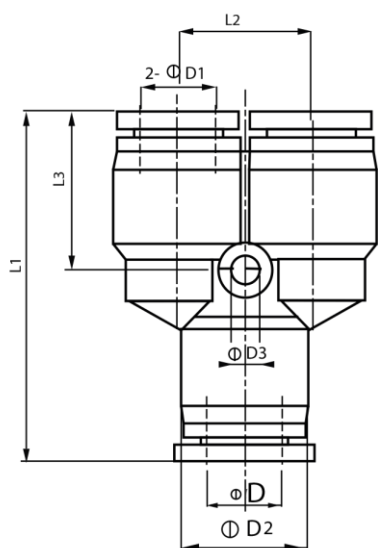


Х-ЕРУ СЕРИЯ

Тройник (разветвитель) с прямым переходом.

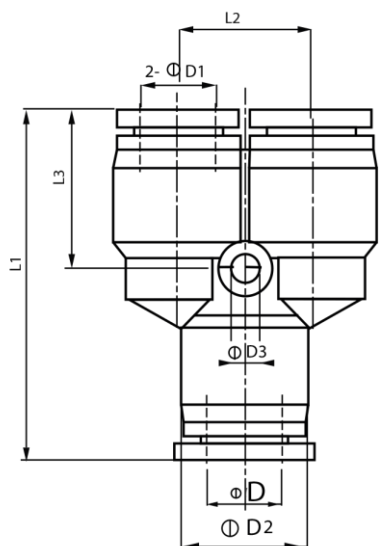


Модель	ØD	ØD1	ØD2	ØD3	L1	L2	L3
X-ERY4	4	4	11,5	3,2	36,5	11	14,5
X-ERY6	6	6	13,5	3,2	37,5	13	15
X-ERY8	8	8	15	3,2	39,8	15	18
X-ERY10	10	10	19	4,2	50	18	21
X-ERY12	12	12	21,5	4,2	53	21	21,5
X-ERY14	14	14	-	-	-	-	-
X-ERY16	16	16	26,5	4,3	58,5	25	22



Х-ЕРW СЕРИЯ

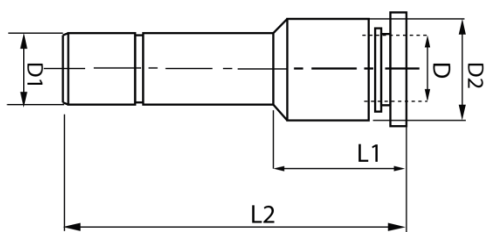
Тройник (разветвитель) с не прямым переходом.



Модель	∅D	∅D1	∅D2	∅D3	L1	L2	L3
X-EPW64	6	4	13,5	3,2	37,5	13	15
X-EPW86	8	6	15	3,2	39,8	15	18
X-EPW108	10	8	19	4,2	50	18	21
X-EPW1210	12	10	21,5	4,2	53	21	21,5

Х-ЕРGJ СЕРИЯ

Переходник прямой для установки в цангу.



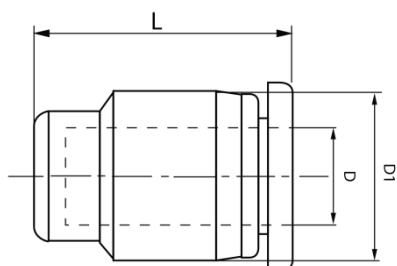
Модель	∅D	∅D1	∅D2	L1	L2
X-EPGJ64	4	6	10	16	35
X-EPGJ84	4	8	10	13	34
X-EPGJ86	6	8	12	15,5	36
X-EPGJ106	6	10	12	16,8	41
X-EPGJ108	8	10	14	17,5	42
X-EPGJ126	6	12	13,5	13,5	38,5
X-EPGJ128	8	12	14	17,5	42,5
X-EPGJ1210	10	12	17	21	46

Х-ЕРР СЕРИЯ

Заглушка цангового типа под пневматическую трубку.



Модель	ØD	ØD1	L
X-EPP4	4	11,5	17,4
X-EPP6	6	13,5	17,7
X-EPP8	8	15	21,3
X-EPP10	10	19	25
X-EPP12	12	21,5	26

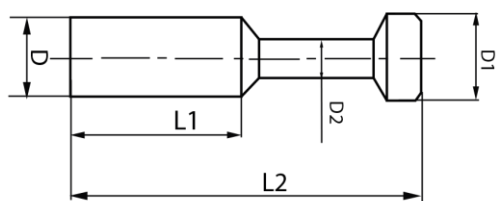


Х-ЕРР СЕРИЯ

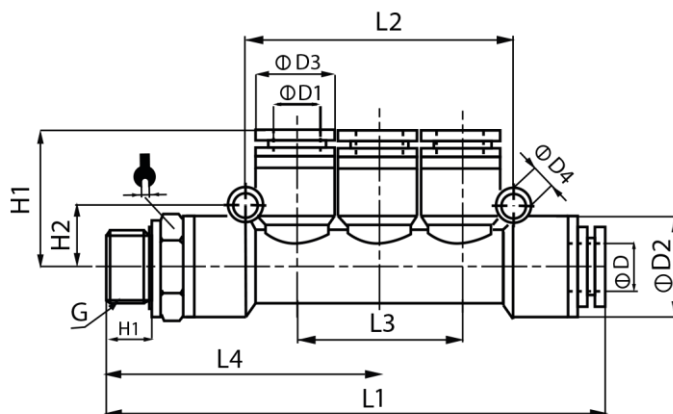
Заглушка под фитинг для установки в цангу.



Модель	ØD	ØD1	ØD2	L1	L2
X-EPP4	4	5	3	15	28
X-EPP6	6	7	3	17	33
X-EPP8	8	9	4	18	37
X-EPP10	10	11	5	20,5	42
X-EPP12	12	13	6	23	44



Коллектор с внешней резьбой.



Коллектор с внешней резьбой с прямым переходом в комплекте с уплотнительным кольцом.

Модель	ØD	G	ØD1	ØD2	ØD3	ØD4	H1	H2	L	L2	L3	к-ч
X-ЕРКД4М5	4	M5	4	14,5	13	3,2	3,5	9	-	42	26	14
X-ЕРКД401G	4	G1/8	4	14,5	13	3,2	5,5	9	68	42	26	14
X-ЕРКД402G	4	G1/4	4	14,5	13	3,2	7,5	9	70	42	26	17
X-ЕРКД403G	4	G3/8	4	14,5	13	3,2	9	9	70,5	42	26	20
X-ЕРКД6М5	6	M5	6	14,5	13	3,2	3,5	9	-	42	26	14
X-ЕРКД601G	6	G1/8	6	14,5	13	3,2	5,5	9	68	48	26	14
X-ЕРКД602G	6	G1/4	6	14,5	13	3,2	7,5	9	70	48	26	17
X-ЕРКД603G	6	G3/8	6	14,5	13	3,2	7,5	9	70,5	48	26	20
X-ЕРКД604G	6	G1/2	6	14,5	13	3,2	10	9	73	48	26	24
X-ЕРКД801G	8	G1/8	8	18,4	14,5	3,2	5,5	11	87	48	26	14
X-ЕРКД802G	8	G1/4	8	18,4	14,5	3,2	7,5	11	89	48	26	17
X-ЕРКД803G	8	G3/8	8	18,4	14,5	3,2	7,5	11	89,5	48	26	20
X-ЕРКД804G	8	G1/2	8	18,4	14,5	3,2	10	11	92,5	48	26	24
X-ЕРКД1001G	10	G1/8	10	18,4	18,4	4,2	5,5	11	92,5	60,8	37	17
X-ЕРКД1002G	10	G1/4	10	18,4	18,4	4,2	7,5	11	98	60,8	37	17
X-ЕРКД1003G	10	G3/8	10	18,4	18,4	4,2	7,5	11	98,5	60,8	37	20
X-ЕРКД1004G	10	G1/2	10	18,4	18,4	4,2	10	11	101,5	60,8	37	24

Коллектор с внешней резьбой с не прямым переходом в комплекте с уплотнительным кольцом.

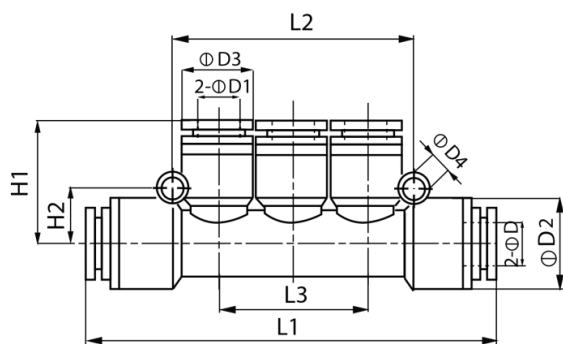
Модель	ØD	G	ØD1	ØD2	ØD3	ØD4	H1	H2	L2	L3	к-ч
X-ЕРКД6401G	6	G1/8	4	14,5	13	3,2	5,5	9	42	26	14
X-ЕРКД8402G	8	G1/4	4	18,4	14,5	3,2	7,5	11	42	26	17
X-ЕРКД8602G	8	G1/4	6	18,4	14,5	4,2	7,5	11	48	26	17
X-ЕРКД10803G	10	G3/8	8	18,4	18,4	4,2	7,5	11	48	26	20

Х-ЕРК СЕРИЯ

Коллектор с прямым переходом.



Модель	ØD	ØD1	ØD2	ØD3	ØD4	L1	L2	L3	H1	H2
X-EPK4	4	4	14,5	13	3,2	57	36	22	19	8
X-EPK6	6	6	14,5	13	3,2	58	36	22	19,5	8
X-EPK8	8	8	19	14,5	4,2	84	61	29	24,5	11,5
X-EPK10	10	10	19	14,5	4,2	87	61	29	26	11,5

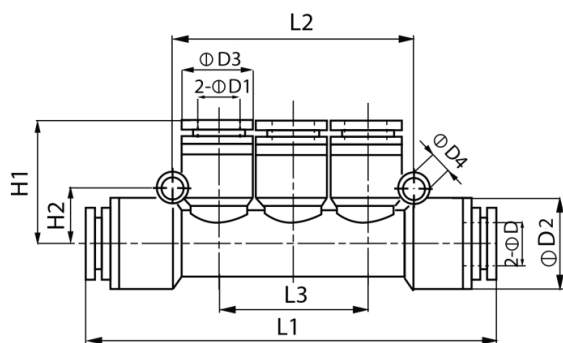


Х-ЕРКГ СЕРИЯ

Коллектор с не прямым переходом.

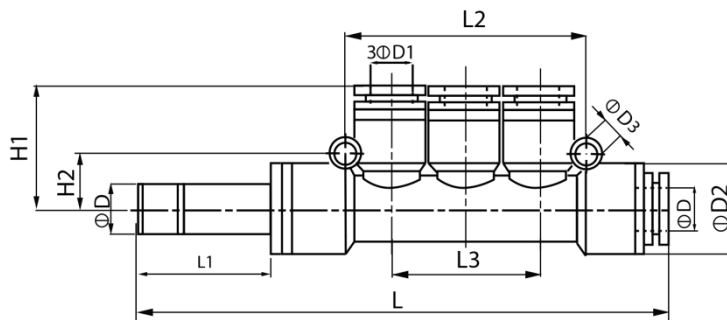


Модель	ØD	ØD1	ØD2	ØD3	ØD4	L1	L2	L3	H1	H2
X-EPKG64	6	4	14,5	13	3,2	58	36	22	19	8
X-EPKG84	8	4	18,4	14,5	3,2	62	42	26	20,5	9
X-EPKG86	8	6	18,4	14,5	3,2	81	48	29	24,5	9
X-EPKG106	10	6	19	14,5	4,2	87	61	29	24,5	11,5
X-EPKG108	10	8	19	14,5	4,2	87	61	29	24,5	11,5



Х-ЕРКJ СЕРИЯ

Коллектор для установки в цангу.



Коллектор для установки в цангу с прямым переходом.

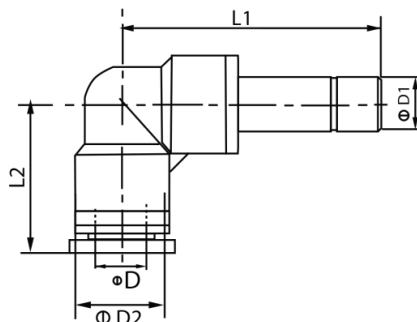
Модель	ØD	ØD1	L	L1	L2	L3	H1	H2	ØD2	ØD4
X-ЕРКJ4	4	4	75	19	42	22	19	9	13,5	3,2
X-ЕРКJ6	6	6	77	19	42	26	20,5	9	15	3,2
X-ЕРКJ8	8	8	110,5	20,5	48	29	24	11	19	3,2
X-ЕРКJ10	10	10	114,5	24,5	60,8	36,8	28,5	11	19	4,2

Коллектор для установки в цангу с не прямым переходом.

Модель	ØD	ØD1	L	L1	L2	L3	H1	H2	ØD2	ØD4
X-ЕРКJ64	6	4	77	19	42	22	19	9	15	3,2
X-ЕРКJ84	8	4	99	20,5	42	22	20,5	11	19	4,2
X-ЕРКJ86	8	6	99	20,5	42	26	20,5	11	19	4,2
X-ЕРКJ106	10	6	110,5	24,5	42	26	20,5	11	19	4,2
X-ЕРКJ108	10	8	110,5	24,5	48	29	20,5	11	19	4,2

Х-ЕРLJ СЕРИЯ

Соединитель угловой (под 90°) для установки в цангу.



Соединитель угловой (под 90°) для установки в цангу с прямым переходом.

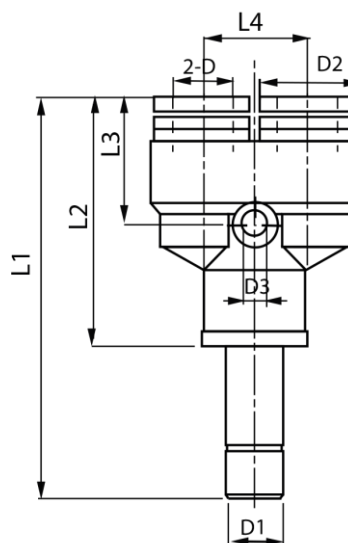
Модель	ØD	ØD1	ØD2	L1	L2
X-ЕРLJ4	4	4	11,5	33,7	19
X-ЕРLJ6	6	6	13,5	34	19,2
X-ЕРLJ8	8	8	15	38,5	22,5
X-ЕРLJ10	10	10	19	46,8	27,8
X-ЕРLJ12	12	12	21,5	49,5	29,5

Соединитель угловой (под 90°) для установки в цангу с не прямым переходом.

Модель	ØD	ØD1	ØD2	L1	L2
X-ЕРLJ604	6	4	13,5	33,7	19,2
X-ЕРLJ804	8	4	15	33,7	22,5
X-ЕРLJ806	8	6	15	34	22,5
X-ЕРLJ106	10	6	19	34	27,8
X-ЕРLJ108	10	8	19	38,5	27,8
X-ЕРLJ126	12	6	21,5	34	29,5
X-ЕРLJ128	12	8	21,5	38,5	29,5
X-ЕРLJ1210	12	10	21,5	46,8	29,5

Х-ЕРУЈ СЕРИЈА

Тройник (разветвитель) для установки в цангу.



Тройник (разветвитель) для установки в цангу с прямым переходом.

Модель	$\varnothing D$	$\varnothing D1$	$\varnothing D2$	$\varnothing D3$	L1	L2	L3	L4
X-EPYJ4G	4	4	11,5	3,2	52,5	33,5	14,5	11
X-EPYJ6G	6	6	13,5	3,2	53,8	34,8	15	13
X-EPYJ8G	8	8	15	3,2	57,8	37,3	18	15
X-EPYJ10G	10	10	19	4,2	71	46,5	21	18
X-EPYJ12G	12	12	21,5	4,2	75,5	49,5	21,5	21

Тройник (разветвитель) для установки в цангу с не прямым переходом.

Модель	$\varnothing D$	$\varnothing D1$	$\varnothing D2$	$\varnothing D3$	L1	L2	L3	L4
X-EPYJ64	4	6	11,5	3,2	52,8	33,8	14,5	11
X-EPYJ84	4	8	11,5	3,2	-	33,8	14,5	11
X-EPYJ86	6	8	13,5	3,2	55,5	35	15	13
X-EPYJ106	6	10	13,5	3,2	-	35	15	13
X-EPYJ108	8	10	15	3,2	62	37,3	18	15
X-EPYJ1206	6	12	13,5	3,2	-	35	15	13
X-EPYJ1208	8	12	15	3,2	-	37,3	18	15
X-EPYJ1210	10	12	19	4,2	72,5	46,5	21	18