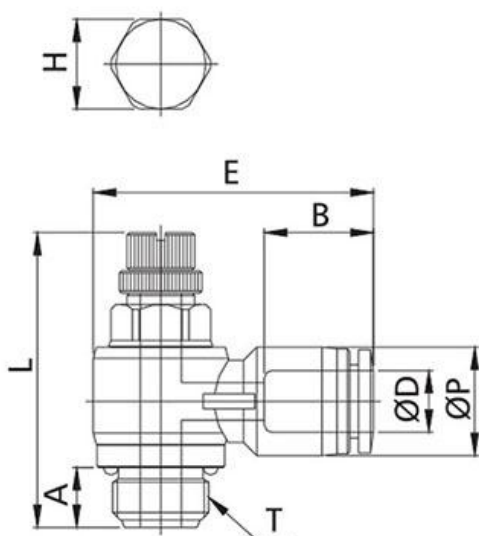
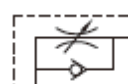


**X-ESL СЕРИЯ**

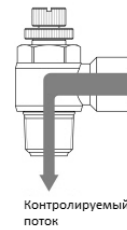
Дроссель углового типа с обратным клапаном, со встроенным быстроразъёмным соединением и с внешней резьбой.



Регулировка на выход:  
X-ESL601G



Регулировка на вход:  
X-ESL601(B)G



Модель	ØD	T	ØP	L min	L max	E	A	B	H (ключ)	Вес (гр.)
X-ESL4M5	4	M5	10,5	27,1	29,1	29,1	3,6	14,9	8	9,0
X-ESL401G	4	G1/8"	10,5	34,6	39,8	30,5	6,0	14,9	8	20,0
X-ESL402G	4	G1/4"	10,5	39,8	46,1	34,5	8,0	14,9	12	34,0
X-ESL6M5	6	M5	12,5	27,1	29,1	29,1	3,6	16,4	8	10,0
X-ESL601G	6	G1/8"	12,5	34,6	39,8	31,3	6,0	16,4	8	20,0
X-ESL602G	6	G1/4"	12,5	39,8	46,1	35,3	8,0	16,4	12	36,0
X-ESL603G	6	G3/8"	12,5	47,7	54,9	38,8	8,0	16,4	14	68,0
X-ESL604G	6	G1/2"	12,5	54,5	61,7	44,9	9,0	16,4	19	103,0
X-ESL801G	8	G1/8"	14,5	34,6	39,8	33,4	6,0	18,7	8	22,0
X-ESL802G	8	G1/4"	14,5	39,8	46,1	37,4	8,0	18,7	12	37,0
X-ESL803G	8	G3/8"	14,5	47,7	54,9	40,4	8,0	18,7	14	69,0
X-ESL804G	8	G1/2"	14,5	54,5	61,7	46,3	9,0	18,7	19	104,0
X-ESL1001G	10	G1/8"	17,5	34,6	39,8	35,0	6,0	20,1	8	26,0
X-ESL1002G	10	G1/4"	17,5	39,8	46,1	38,8	8,0	20,1	12	41,0
X-ESL1003G	10	G3/8"	17,5	47,7	54,9	42,1	8,0	20,1	14	71,0
X-ESL1004G	10	G1/2"	17,5	54,5	61,7	47,3	9,0	20,1	19	106,0
X-ESL1201G	12	G1/8"	20,5	34,6	39,8	40,3	6,0	22,8	8	28,0
X-ESL1202G	12	G1/4"	20,5	39,8	46,1	42,3	8,0	22,8	12	43,0
X-ESL1203G	12	G3/8"	20,5	47,7	54,9	45,2	8,0	22,8	14	71,0
X-ESL1204G	12	G1/2"	20,5	54,5	61,7	50,1	9,0	22,8	19	108,0

\* Регулировка на выход – монтаж на пневматических цилиндрах.

\* X-ESL601BG Регулировка на вход – монтаж на распределительных клапанах.