

## ШВИДКОЗЙОМНІ З'ЄДНАННЯ (КУПЛУНГИ)

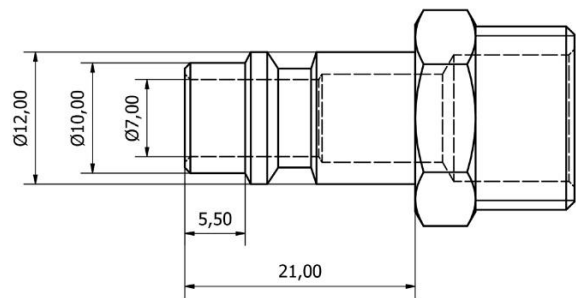
## KE СЕРІЯ

### ОПИС



- Компактна та легка європейська серія KE куплунгів із профілем за стандартом Germany EU.
- Матеріал корпусу (муфти): нікельована сталь. Матеріал втулки (заглушки): нікельована сталь. Матеріал ущільнень: нітрил (NBR). Матеріал пружин/кульок: сталь/нержавіюча сталь. Матеріал заглушки: нікельована сталь.
- При подачі стисненого повітря до розетки (мама) потік повітря перекривається, при під'єднанні штекера (тата) потік повітря проходить до споживача, при від'єднанні штекера (тата) повітря замикається на розетці (мама). Розетка виконує функцію повітряного замка.
- Області застосування: підключення пневмоінструменту; повітряні колектори / магістралі для монтажу переносних вузлів та елементів.

### ПНЕВМАТИЧНИЙ СИМВОЛ / ПРОФІЛЬ



### ТЕХНІЧНІ ХАРАКТЕРИСТИКИ

Робоче середовище	Стиснене повітря, інертні гази, вакуум
Пропускна спроможність* (норм.л/хв)	1700
Максимальний робочий тиск (бар)	16
Температурний режим (°C)	от «-10°C» до «+80°C»
Умовний прохід (мм)	7
Тип різьби	G

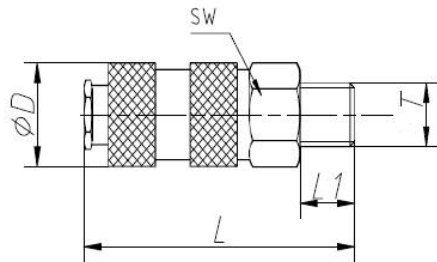
\*виміряно при вхідному тиску 6 бар (p1) і перепад тиску p=1 бар.

### НОМЕР ДЛЯ ЗАМОВЛЕННЯ

KE ①	-	S ②	F ③	02 ④
KE: Серія куплунгів із профілем Germany EU		S: Розетка «Socket» P: Штекер «Plug»	F: Внутрішня різьба «Female» M: Зовнішня різьба «Male»	02: 1/4 03: 3/8 04: 1/2
			T: Фітинг із накидною гайкою та пружиною під трубку «for Tube»	64: трубка Ø6x4 мм 58: трубка Ø8x5 мм 6510: трубка Ø10x6,5 мм 812: трубка Ø12x8 мм
			B: Штуцер під шланг «Barb»	6: під шланг з внутрішнім Ø 6 мм 8: під шланг з внутрішнім Ø 8 мм 10: під шланг з внутрішнім Ø 10 мм

**KE-SM**

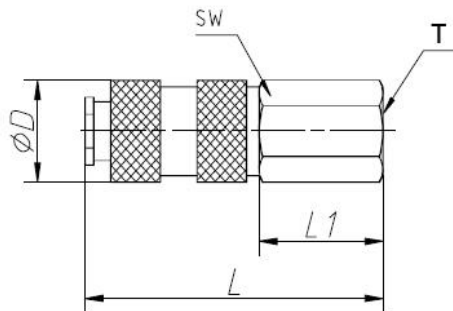
**Куплунг (розетка) із зовнішньою різьбою**



Модель	T	∅D	L	L1	SW
KE-SM02	G1/4	23	57	12	19
KE-SM03	G3/8	23	57	12	19
KE-SM04	G1/2	23	59	14	21

**KE-SF**

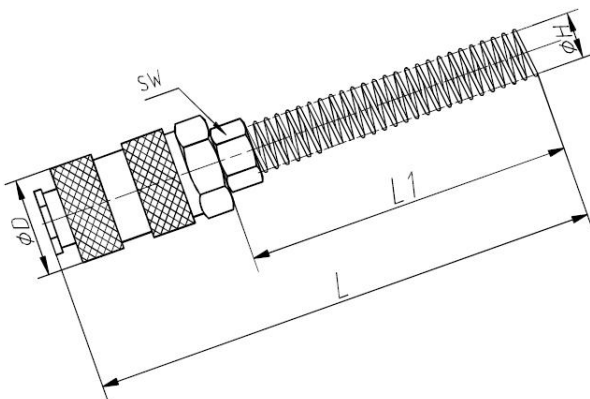
**Куплунг (розетка) з внутрішньою різьбою**



Модель	T	∅D	L	L1	SW
KE-SF02	G1/4	23	54	22	19
KE-SF03	G3/8	23	54	22	19
KE-SF04	G1/2	23	54	22	24

**KE-ST**

**Куплунг (розетка) із пружиною та накидною гайкою**

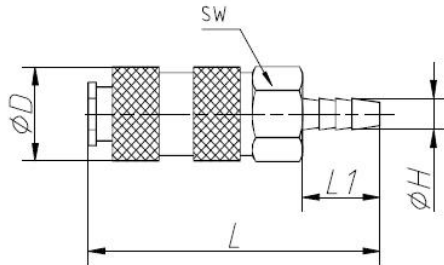


Модель	∅Н під трубку	∅D	L	L1	SW
KE-ST46	6 x 4 мм	23	133	90	19
KE-ST58	8 x 5 мм	23	143	100	19
KE-ST6510	10 x 6,5 мм	23	148	105	19
KE-ST812	12 x 8 мм	23	153	110	19

\*∅Н - «6 x 4 мм» - мається на увазі трубка із зовнішнім діаметром 6мм і внутрішнім 4мм. Посадка трубки йде як по зовнішньому діаметру, так і по внутрішньому.

**KE-SB**

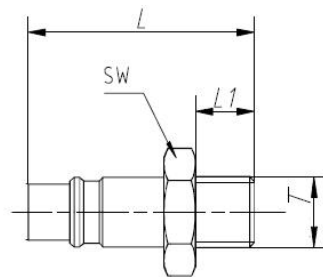
**Куплунг (розетка) штуцер під шланг**



Модель	ØH	ØD	L	L1	SW
KE-SB6	6,35 мм	23	65	20	19
KE-SB8	8 мм	23	65	20	19
KE-SB10	10 мм	23	65	20	19

**KE-PM**

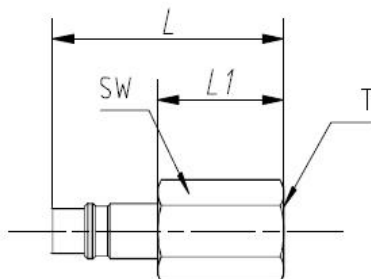
**Куплунг (штекер) із зовнішньою різьбою**



Модель	T	L	L1	SW
KE-PM02	G1/4	39	12	14
KE-PM03	G3/8	39	12	16
KE-PM04	G1/2	43	14	21

**KE-PF**

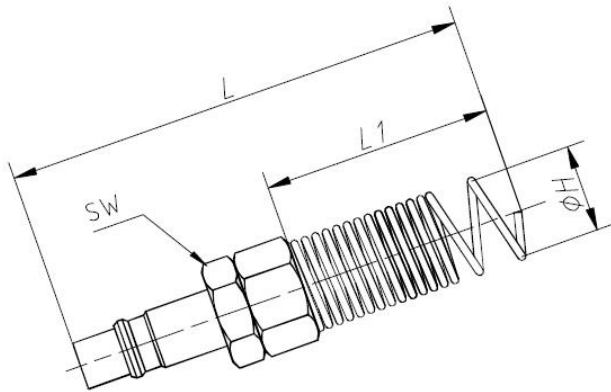
**Куплунг (штекер) з внутрішньою різьбою**



Модель	T	L	L1	SW
KE-PF02	G1/4	37	16	16
KE-PF03	G3/8	37	16	21
KE-PF04	G1/2	37	16,5	24

**KE-PT**

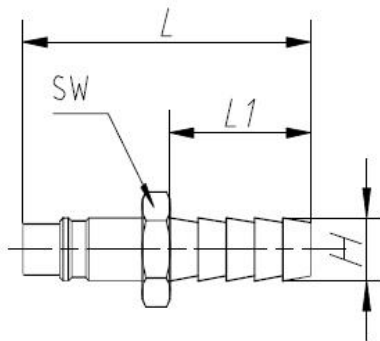
**Куплунг (штекер) із пружиною та накидною гайкою**



Модель	ØН під трубку	L	L1	SW
<b>KE-PT46</b>	6 x 4 мм	119	90	14
<b>KE-PT58</b>	8 x 5 мм	129	100	14
<b>KE-PT6510</b>	10 x 6,5 мм	135	105	16
<b>KE-PT812</b>	12 x 8 мм	140	110	17

**KE-PB**

**Куплунг (штекер) штуцер під шланг**



Модель	H	L	L1	SW
<b>KE-PB6</b>	6,35 мм	46	20	12
<b>KE-PB8</b>	8 мм	46	20	21
<b>KE-PB10</b>	10 мм	47	20	13